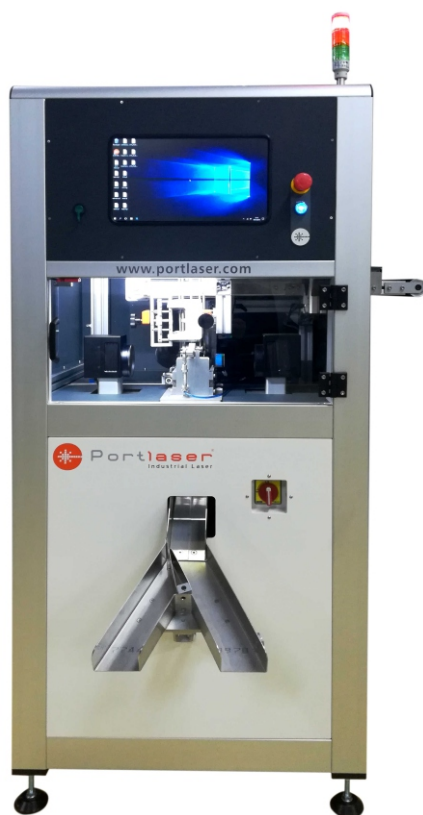




Portlaser[®]
Industrial Laser

PTL C MARK CORKTOPS 2



Estação de trabalho laser CO2 para gravação/marcação de Rolhas em Cortiça.

CARACTERÍSTICAS:

- Laser Co2 Selado RF de 30 W de potência e tempo médio de vida superior a 20.000 horas.
- Cabeça Galvanométrica de alta performance
- Comprimento Rolhas: (Min= 38mm; Max=54mm) Diâmetro Min=22mm; Max=31mm)
- Possibilidade de gravação de 1 ou dos 2 topos da rolha em simultâneo
- Capacidade produtiva de 12 mil rolhas/hora
- Sistema económico e compacto

APLICAÇÕES



www.portlaser.com

All information and values listed are subject to change without notice.

Rua Padre Joaquim Firmino Gomes, nº 981 - 4755-413 Pousa, Barcelos - Portugal
Tel. (+351) 253 917 118 - Fax (+351) 253 917 120 - Email: geral@portlaser.com

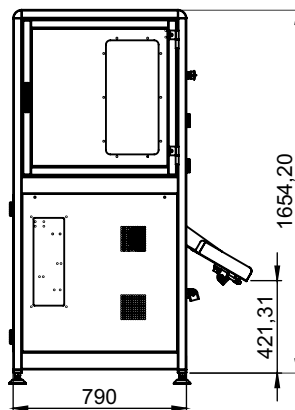
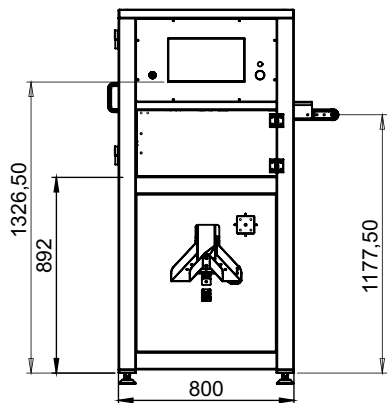
LaserMarking LaserWelding LaserCutting



PTL C MARK CORKTOPS 2

ESPECIFICAÇÕES TÉCNICAS

MODELO:	PTL C MARK CORKTOPS 2
Potencia Laser:	30W.
Tipo de Laser :	Laser Co2 RF Selado
Medidas das peças(mm):	Comprimento Rolhas: (Min= 38mm; Max=54mm) Diâmetro Min=22mm; Max=31mm)
Comprimento de onda:	10.6 nm
Velocidade Máxima de Gravação:	>10000 mm/s.
MTBF:	20.000 horas.
Estação de Trabalho:	Fechada com porta frontal manual
Eixo Z:	Eléctrico
Norma Segurança Laser:	CLASS 1
Potência Eléctrica:	220-240V AC 50Hz.
Consumo Eléctrico:	750W-1KW.
Refrigeração:	Por ar.
INTERFACE	
Control:	Software próprio em ambiente windows
Tipo de Ficheiros:	PTL,DXF,PCX,TIFF,JPEG,GIF,MCL,etc



OPCIONAIS



Sistema de Extração
(Com Filtrros)



Sistema de Extração
(Sem Filtrros)